

Hlavalamy, hádanky a šifra

Anotace:

Materiál obsahuje pracovní list, který tvoří deset úloh, také nabízí jejich řešení. V pracovním listu je pět slovních úloh, dvě doplňovačky, šifra s úlohou, úkol na doplnění hmotností závaží a úkol na vyluštění číselného kódu. Je určen pro žáky 6. - 7. ročníku 2. stupně základní školy. Pracovní list nebo jeho části lze použít k podpoře a rozvoji matematické gramotnosti a logického myšlení.

Vytvořila: Mgr. Eva Břicháčková

Klíčová aktivita „Podpora gramotností“, část „Matematická gramotnost“ je realizována v rámci projektu Implementace KAP JMK II, registrační číslo CZ.02.3.68/0.0/0.0/19_078/0017177 v rámci Operačního programu Výzkum, vývoj a vzdělávání, s finanční podporou z Evropské unie, Ministerstva školství mládeže a tělovýchovy a Jihomoravského kraje.



PL – matematické hádanky, šifry a hlavolamy

- 1) Na parkovišti stojí v řadě vedle sebe auta, jen jedno z nich je červené. Toto červené auto je páté zleva a osmé zprava. **Kolik aut** stojí na parkovišti?
- 2) V šatně dnes bylo celkem 92 kusů bot, čepic a bund (všichni přišli v čepici, kterou nechali v šatně, stejně tak boty a bundu). **Kolik žáků** bylo dnes ve třídě?
- 3) Jana s Hanou dostaly od babičky stejný obnos peněz. Jana si koupila 5 sešitů a zbylo jí 45 korun. Hana si těchto sešitů koupila 8 a nezbylo jí nic. **Kolik korun celkem** dostala obě děvčata od babičky?
- 4) V koši bylo tolik jablek jako hrušek. Meruněk tam bylo 4 krát více než jablek, ale stejně jako broskví. Banánů tam bylo 5 krát méně než broskví. **Kolik kusů ovoce** bylo v košíku, víme-li že tam byly 4 banány?
- 5) Bazén se naplní jedním přítokem za 4 a půl hodiny. **Za jak dlouho** by se naplnil, pokud bychom ho napouštěli třemi takovými stejně výkonnými přítoky?

- 6) Doplňte do schématu čísla tak, aby platily uvedené rovnosti:

$$\begin{array}{r} \square + \square = 6 \\ + \quad + \\ \square - \square = 2 \\ = \quad = \\ 7 \quad 7 \end{array}$$

- 7) Doplňte, políčka stejné barvy představují stejná čísla:

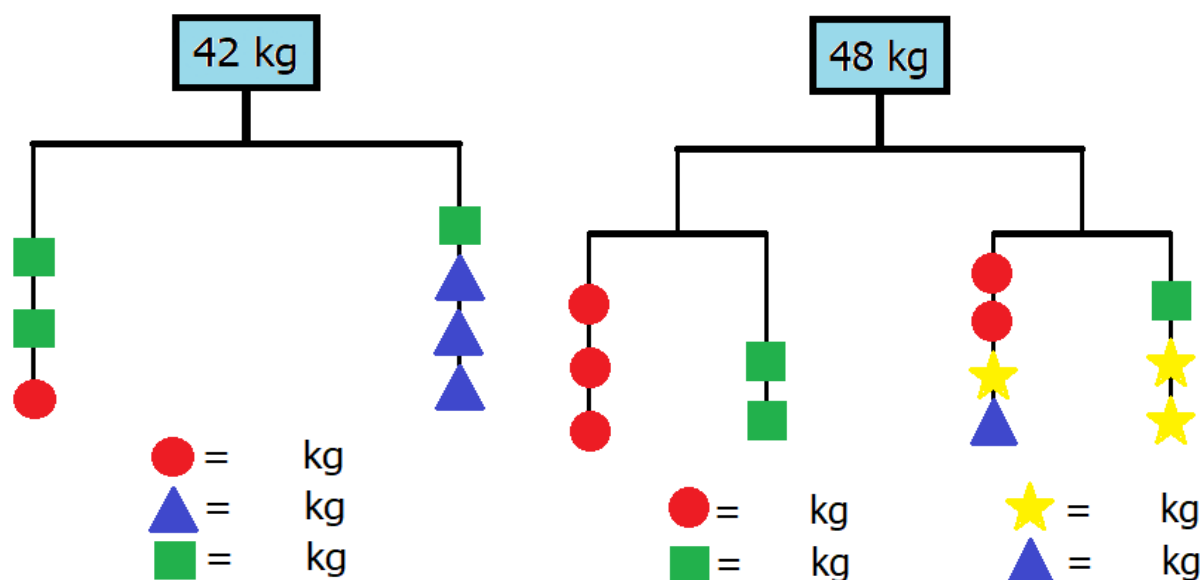
$$\begin{array}{r} \text{yellow} + \text{blue} + \text{yellow} + \text{green} = 75 \\ + \quad + \quad + \quad + \\ \text{blue} + \text{red} + \text{yellow} + \text{green} = 70 \\ + \quad + \quad + \quad + \\ \text{green} + \text{blue} + \text{blue} + \text{blue} = 69 \\ + \quad + \quad + \quad + \\ \text{red} + \text{red} + \text{red} + \text{red} = 64 \\ = \quad = \quad = \quad = \\ 70 \quad 68 \quad 76 \quad 64 \end{array}$$

8) Vyluštěte zašifrovaný úkol a potom ho vyřešte:

44 35 51 13 15 45 45 43 24 41 35 44 35 12 15
 25 14 35 51 13 24 13 23 13 24 44 15 32 25 15
 44 45 35 44 15 14 33 14 15 44 11 45 25 15 14 34 11.
 51 43 13 15 45 15 45 11 45 35 13 24 44 32 11.

	1	2	3	4	5
1	A	B	C	D	E
2	F	G	H	I	J
3	K	L	M	N	O
4	P	Q	R	S	T
5	U	V	W	Y	Z

9) Doplňte hmotnost závaží na obrázcích (jsou to celé kilogramy):



10) Pokuste se vyluštít trojmístný kód na základě nápovědy:

1	4	6	Jedno z čísel je správné, je i na správném místě
4	8	3	Nic není správně
5	3	1	Dvě čísla jsou správně, ale na nesprávných místech
8	4	7	Jedno číslo je správně, ale na špatném čísle
7	5	6	Dvě čísla jsou správně, ale na nesprávných místech
			← KÓD

PL – matematické hádanky, šifry a hlavolamy - ŘEŠENÍ

- 1) Na parkovišti stojí v řadě vedle sebe auta, jen jedno z nich je červené. Toto červené auto je páté zleva a osmé zprava. Kolik aut stojí na parkovišti? **12 aut**
- 2) V šatně dnes bylo celkem 92 kusů bot, čepic a bund (všichni přišli v čepici, kterou nechali v šatně, stejně tak boty a bundu). Kolik žáků bylo dnes ve třídě? **23 žáků**
- 3) Jana s Hanou dostaly od babičky stejný obnos peněz. Jana si koupila 5 sešitů a zbylo jí 45 korun. Hana si těchto sešitů koupila 8 a nezbylo jí nic. Kolik korun celkem dostala obě děvčata od babičky? **240 korun**
- 4) V koši bylo tolik jablek jako hrušek. Meruněk tam bylo 4 krát více než jablek, ale stejně jako broskví. Banánů tam bylo 5 krát méně než broskví. Kolik kusů ovoce bylo v košíku, víme-li že tam byly 4 banány? **54 kusů ovoce**
- 5) Bazén se naplní jedním přítokem za 4 a půl hodiny. Za jak dlouho by se naplnil, pokud bychom ho napouštěli třemi takovými stejně výkonnými přítoky? **za hodinu a půl**
- 6) Doplňte do schématu čísla tak, aby platily uvedené rovnosti:

$$\begin{array}{r} \boxed{2} + \boxed{4} = 6 \\ + \quad + \\ \boxed{5} - \boxed{3} = 2 \\ = \quad = \\ 7 \quad 7 \end{array}$$

- 7) Doplňte, políčka stejné barvy představují stejná čísla:

$$\begin{array}{r} \boxed{21} + \boxed{18} + \boxed{21} + \boxed{15} = 75 \\ + \quad + \quad + \quad + \\ \boxed{18} + \boxed{16} + \boxed{21} + \boxed{15} = 70 \\ + \quad + \quad + \quad + \\ \boxed{15} + \boxed{18} + \boxed{18} + \boxed{18} = 69 \\ + \quad + \quad + \quad + \\ \boxed{16} + \boxed{16} + \boxed{16} + \boxed{16} = 64 \\ = \quad = \quad = \quad = \\ 70 \quad 68 \quad 76 \quad 64 \end{array}$$

8) Vyluštěte zašifrovaný úkol a potom ho vyřešte:

SOUČET TRI PO SOBE JDOUCÍCH ČÍSEL JE STO SEDMDESÁT JEDNA.

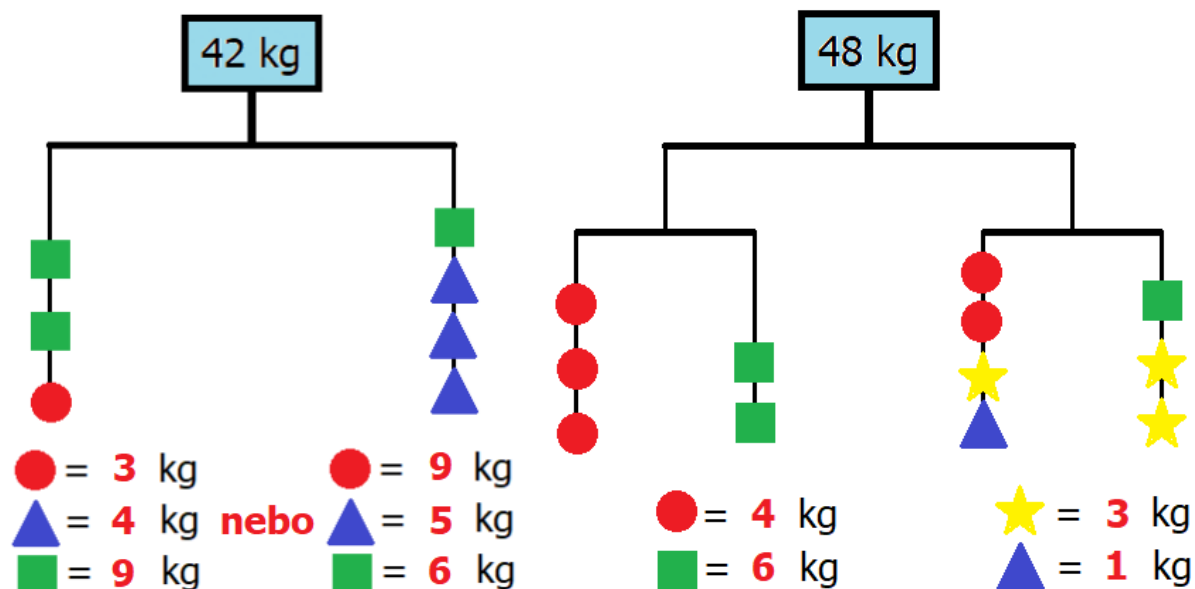
44 35 51 13 15 45 45 43 24 41 35 44 35 12 15
 25 14 35 51 13 24 13 23 13 24 44 15 32 25 15
 44 45 35 44 15 14 33 14 15 44 11 45 25 15 14 34 11.
 51 43 13 15 45 15 45 11 45 35 13 24 44 32 11.

URČETE TATO ČÍSLA.

56, 57 a 58

	1	2	3	4	5
1	A	B	C	D	E
2	F	G	H	I	J
3	K	L	M	N	O
4	P	Q	R	S	T
5	U	V	W	Y	Z

9) Doplňte hmotnost závaží na obrázcích (jsou to celé kilogramy):



10) Pokuste se vyluštít trojmístný kód na základě nápovědy:

1	2	6	Jedno z čísel je správné, je i na správném místě
4	8	3	Nic není správně
5	3	1	Dvě čísla jsou správně, ale na nesprávných místech
8	4	7	Jedno číslo je správně, ale na špatném čísle
7	5	6	Dvě čísla jsou správně, ale na nesprávných místech
1	7	5	← KÓD